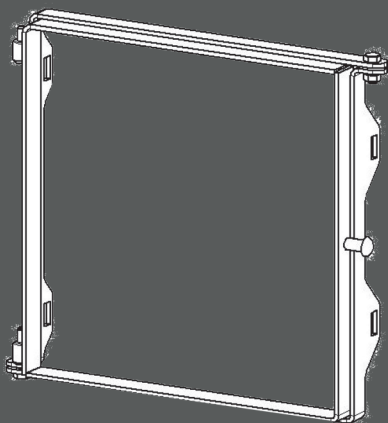


РУКОВОДСТВО ПО ЭКСПЛУАТАЦИИ
Переходник ГПФ-26
Переходник ГПФ-42

ПЕРЕХОДНИК

**ГОРЕЛКИ
ПЕЛЛЕТНОЙ
ФАКЕЛЬНОЙ**



Версия 20.01 от 15.04.2020

Подробное изучение настоящего руководства
до монтажа изделия является **ОБЯЗАТЕЛЬНЫМ!**



ТЕПЛОДАР *Слагаемые успеха*

- Знать, предвосхищать и удовлетворять потребности рынка
- Обеспечивать высокие стандарты качества продукции
- Идти собственным путем, создавая инновационные решения

О КОМПАНИИ:

Компания «Теплодар» разрабатывает и производит отопительное и печное оборудование с 1997 года. Творческий подход на всех этапах производственного процесса, тщательный выбор поставщиков и пристальное внимание к потребностям покупателя — вот базовые принципы работы компании. Сегодня в ассортименте завода два десятка базовых моделей и более 100 модификаций. Различная по назначению, дизайну, конструкции и мощности продукция компании «Теплодар» надежна, экономична, долговечна.

Соотношение цены и качества продукции завода «Теплодар» делают ее популярной на Российском рынке, а также в странах СНГ.



Оглавление

Общая характеристика.....	2
Общая информация о продукте.....	2
Устройство.....	2
Технические характеристики.....	3
Инструкция по установке.....	4
Гарантийные обязательства.....	7
Транспортировка и хранение.....	7
Утилизация.....	7
Паспорт изделия.....	8
Комплект поставки.....	8
Свидетельство о приемке.....	8
Свидетельство о продаже.....	8

Общая характеристика

Настоящее руководство по эксплуатации (РЭ) распространяется на «Переходник ГПФ» и содержит сведения о конструктивном исполнении, параметрах изделия, устройстве, хранении и утилизации.

Так же РЭ включает в себя сопроводительные документы, требующие заполнения торгующей, монтажной и обслуживающей организациями. Это необходимо для вступления в силу гарантийных обязательств.

ВНИМАНИЕ! Требуется заполнения соответствующих разделов РЭ торгующими, монтажными и сервисными организациями. Помните, в случае не заполнения торгующей организацией свидетельства о покупке, гарантия исчисляется с момента изготовления оборудования.

Общая информация о продукте

Переходник ГПФ предназначен для установки горелок пеллетных на котлы модификации (2.0) производства компании Теплодар.

Серийно выпускаются модели:

- Переходник ГПФ-26
- Переходник ГПФ- 42

Переходники (в зависимости от типоразмера) совместимы с горелками:

- АПГ-25,
- АПГ-25 (2017),
- АПГ-25 (2018),
- АПГ-42,
- АПГ-42 (2017),
- АПГ-42 НБ,
- ГПФ-26 Комфорт,
- ГПФ-26 Норма,
- ГПФ-42 Комфорт,
- ГПФ-42 Норма.

Устройство

Переходник ГПФ представляет собой две металлические сварные конструкции скрепляемые между собой при помощи болтового соединения (рис. 4).

Переходник ГПФ устанавливается взамен двери котла, крепясь на её посадочные места.

Переходник ГПФ имеет в своей конструкции элементы крепления и фиксации горелочных устройств.

Технические характеристики

Наименование	Переходник ГПФ-26	Переходник ГПФ 42
Габаритные размеры переходника (ВхШхГ), мм	262x293x50	353x242x50
Масса переходника, кг, не более	1,0	1,2
Модель котла	Куппер ПРО-22 (2.0) Куппер ПРО-28 (2.0) Куппер ОК-9(2.0) Куппер ОК-15 (2.0) Куппер ОК-20 (2.0)	Куппер ПРО-36 (2.0) Куппер ПРО-42 (2.0)
Применяемая пеллетная горелка	ГПФ-26 Комфорт ГПФ-26 Норма АПГ-25 АПГ-25 (2017) АПГ-25 (2018)	ГПФ-42 Комфорт ГПФ-42 Норма АПГ-42 АПГ-42 (2017) АПГ-42 НБ

Инструкция по установке

Схема установки ГПФ-26 с бункером напольным на котел Куппер ПРО 22 (2.0)

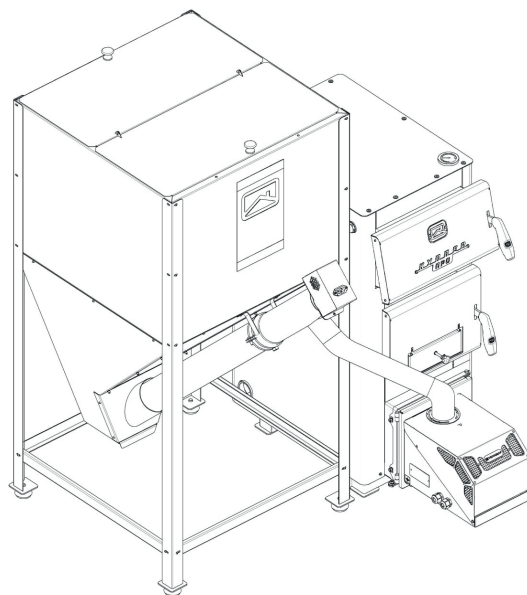
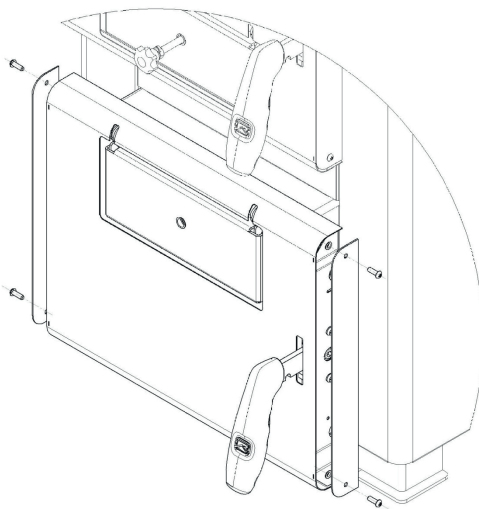


Рисунок 1 - Схема установки ГПФ-26 с бункером напольным на котел Куппер ПРО 22 (2.0)

Для установки необходимо:

1. Демонтировать планки декора двери выкрутив винты рис. 2



2. Выкрутить гайки крепления кронштейна двери и петли запорного механизма ручки и демонтировать их. Также необходимо извлечь ящик зольника. Рис. 3

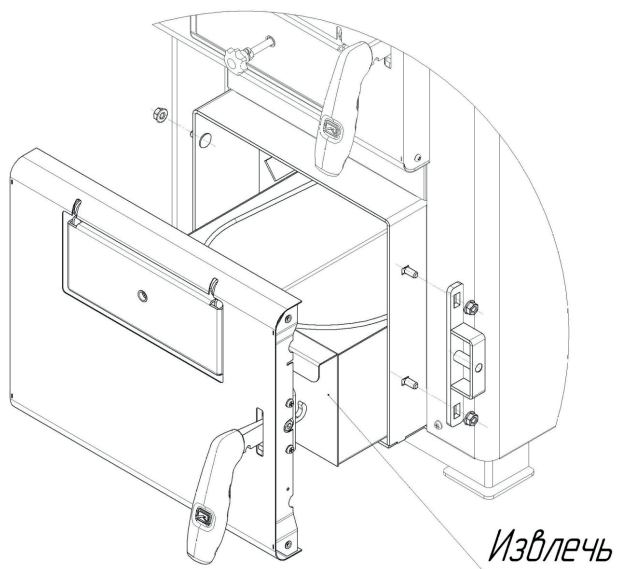


Рисунок 3

3. Предварительно соберите переходник Рис. 4.

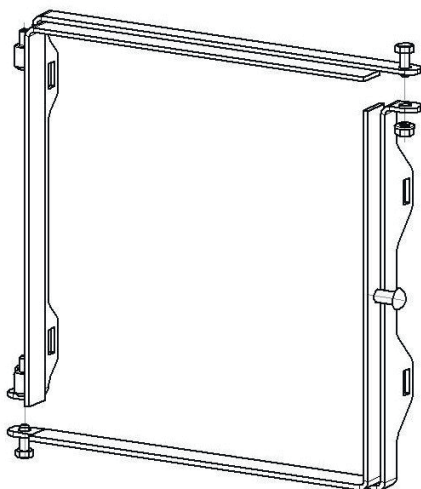


Рисунок 4

4. Установить переходник ГПФ и зафиксировать его гайками, предварительно между корпусом обечайки и переходником уложить прокладку. На рис.5 условно не показана.

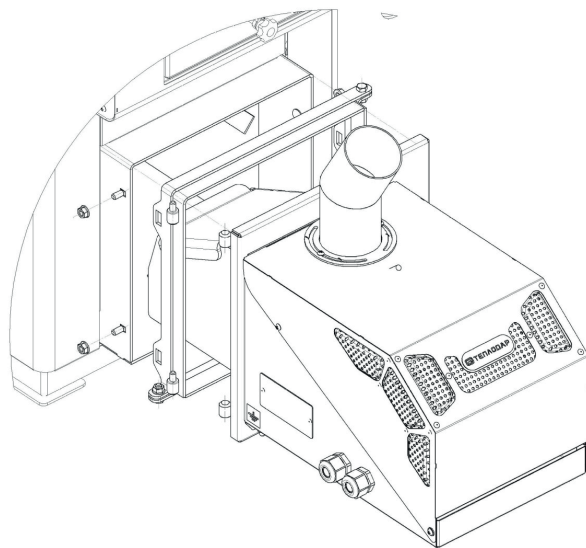


Рисунок 5

5. Установить горелочное устройство Рис.6.

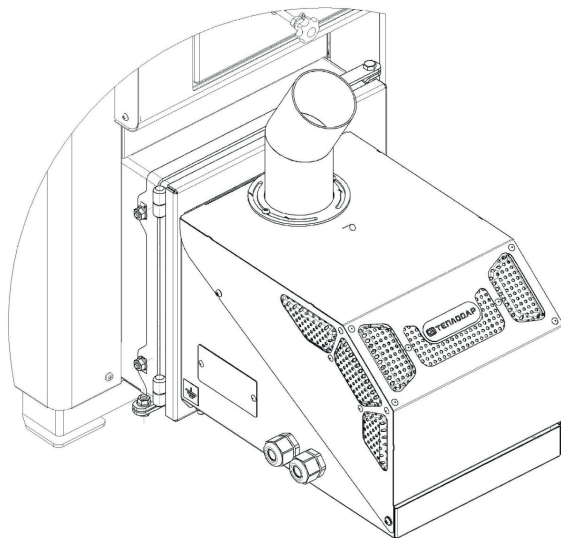


Рисунок 6

Более подробно о монтаже и описание работы котла и ГПФ описано в руководстве по эксплуатации на данные устройств

Гарантийные обязательства

Гарантийный срок службы 1 год со дня продажи через торговую сеть.

ВНИМАНИЕ! При отсутствии даты продажи и штампа торговой организации, а также при утере данного руководства по эксплуатации гарантийный срок исчисляется с даты выпуска изделия, указанной на ярлыке.

Предприятие-изготовитель гарантирует:

- Соответствие характеристик, паспортным данным, указанным в настоящем РЭ;
- Надежную и безаварийную работу при условии соблюдения всех требований

настоящего руководства по эксплуатации, правильной эксплуатации, а также соблюдения условий транспортирования и хранения;

- Безвозмездный ремонт или замену в течении гарантийного срока при соблюдении всех условий, указанных в настоящем руководстве.

Условия вступления в силу гарантийных обязательств:

1. Продавцом и покупателем заполнены разделы «Свидетельство о продаже»;
2. Транспортировка до места установки производилась в заводской упаковке;
3. Соблюдены все условия по монтажу и эксплуатации, отраженные в данном руководстве.

ВНИМАНИЕ! Производитель оставляет за собой право вносить изменения в конструкцию, не ухудшающие потребительские свойства изделия.

ВНИМАНИЕ! Изделие утратившее товарный вид по вине потребителя обмену и возврату по гарантийным обязательствам не подлежит.

Транспортировка и хранение

Допускается транспортирование в упаковке любым видом транспорта.

Хранение в сухом помещении, не допуская попадания атмосферных осадков. Температура воздуха в местах хранения может изменяться в пределах от +5 до +35.С, относительная влажность воздуха должна быть не более 80%.

Срок хранения изделия при условиях УХЛ4 по ГОСТ 15150 — 3 года.

Утилизация

Производить утилизацию по правилам утилизации лома чёрного металла.

По вопросам качества приобретенной продукции просим обращаться в
Службу качества компании: тел (383) 363 04 81, **otk@teplodar.ru**

ООО «ПКФ Теплодар», 630027, Россия, г. Новосибирск,
ул.Б.Хмельницкого, 125/1, тел. 8 (383) 363-04-68,363-79-92
Единый бесплатный номер: 8-800-775-03-07, www.teplodar.ru